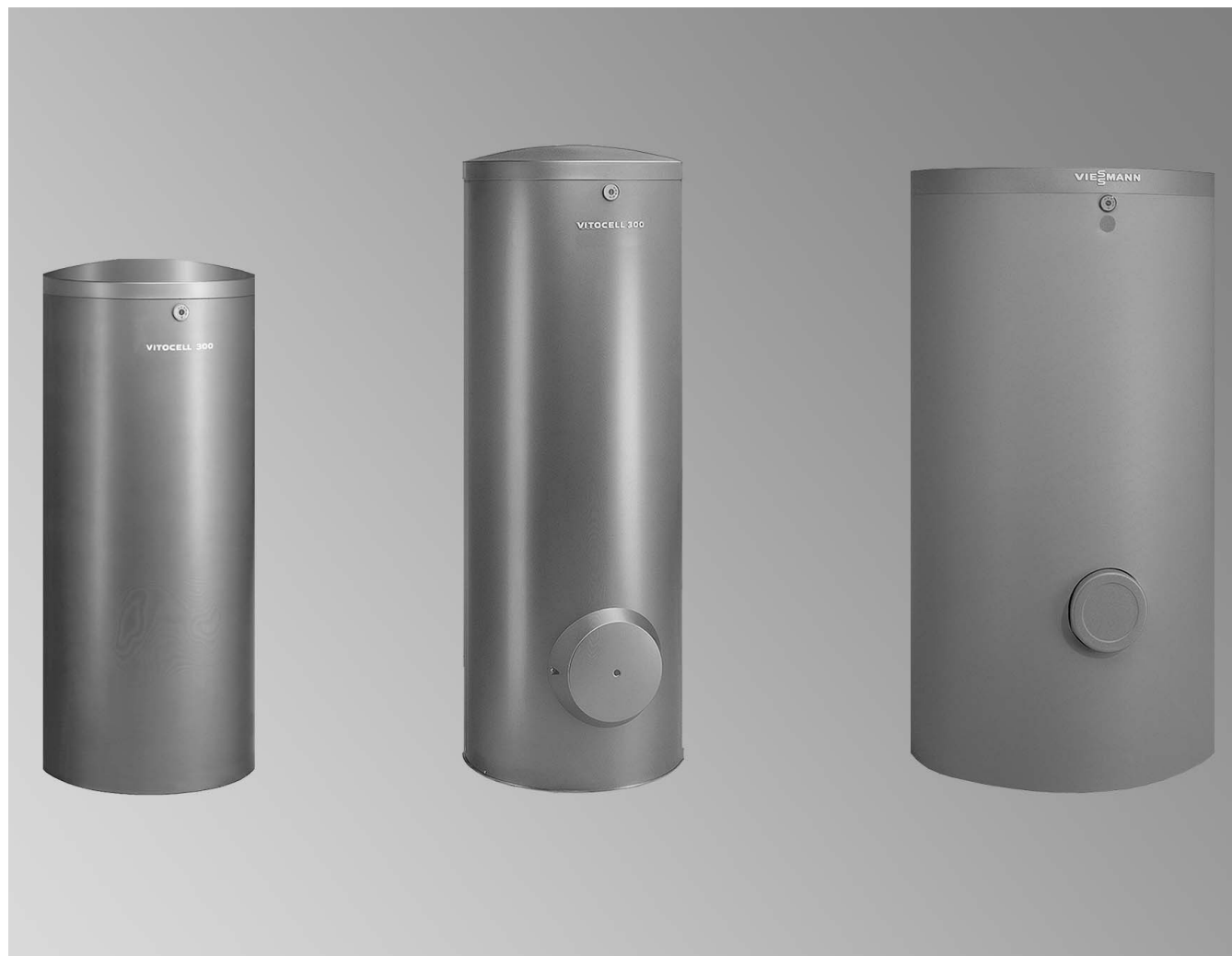


Dane techniczne

Numer katalog. i ceny: patrz cennik



Miejsce przechowywania:
teczka Vitotec, rejestr 17



VITOCCELL 300-V Typ EVA i EVI

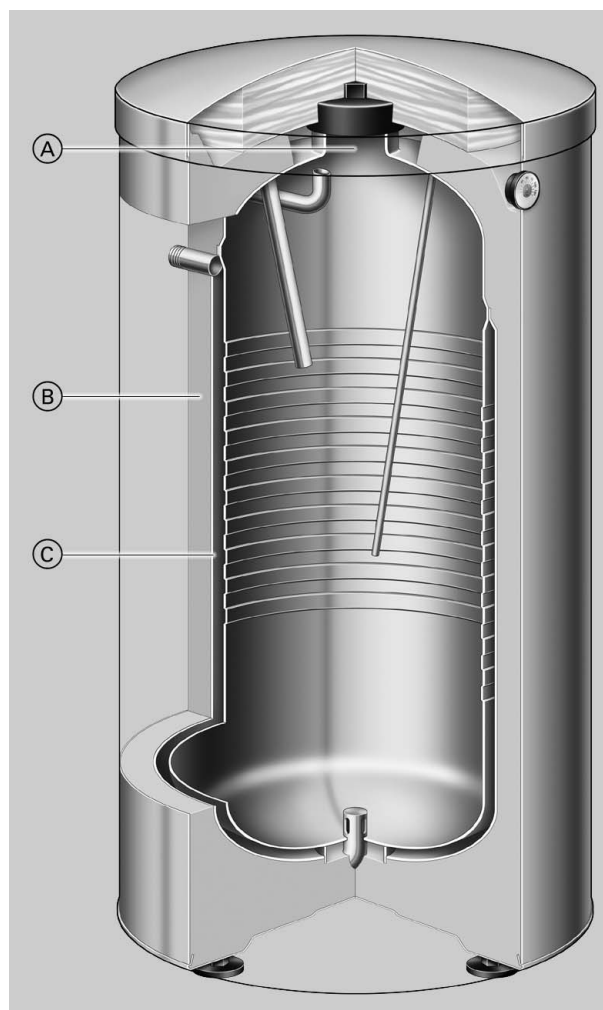
Pionowy podgrzewacz pojemnościowy
ze stali nierdzewnej

Informacje o wyrobie

Higieniczny, komfortowy i ekonomiczny podgrzew wody użytkowej przy pomocy podgrzewaczy pojemnościowych wykonanych ze stali nierdzewnej – wersja pionowa.

Zalety w skrócie

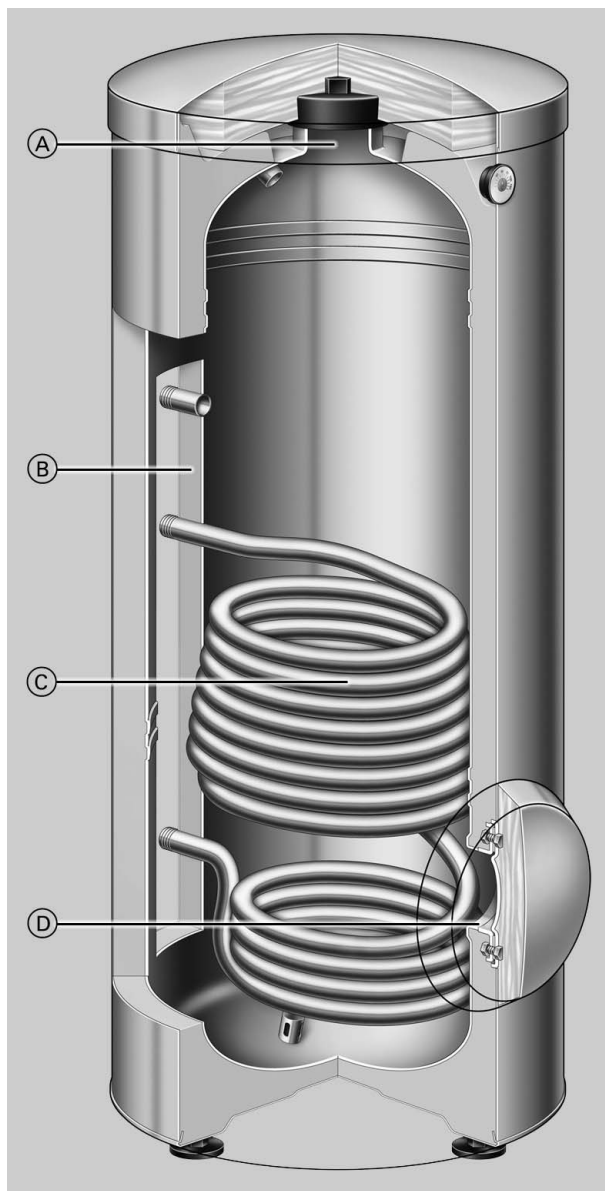
- Duża trwałość dzięki odpornemu na korozję zbiornikowi podgrzewacza wykonanemu z wysokogatunkowej stali nierdzewnej.
- Higieniczny i spełniający normy przemysłu spożywczego podgrzew wody zapewniony dzięki powierzchniom wewnętrznym o wysokiej jakości.
- Brak konieczności stosowania anody ochronnej, zabezpieczającej dodatkowo przed korozją, co pozwala uniknąć dodatkowych kosztów.
- Podgrzew całej objętości wody dzięki powierzchniom grzewczym sięgającym aż do dna podgrzewacza.
- Duży komfort użytkowania ciepłej wody użytkowej zapewniany przez szybki, równomierny podgrzew dzięki dużym powierzchniom grzewczym.
- Małe straty ciepła dzięki bardzo skutecznej pełnej izolacji cieplnej (bezelfreonowej).
- Łatwe wstawienie dzięki niewielkiemu ciężarowi i korzystnym wymiarom.
- Uniwersalne zastosowanie – w przypadku zwiększonego zapotrzebowania na wodę użytkową możliwe jest połączenie kilku pojemnościowych podgrzewaczy wody Vitocell-V 300 w baterię podgrzewaczy przy pomocy przewodów zbiorczych.
- Aby ułatwić montaż Vitocell 300-V (poj. 500 litrów) wyposażony jest w zdejmowaną izolację cieplną z miękkiej pianki PUR.
- Pojemnościowy podgrzewacz wody o pojemności 160 i 200 litrów dostępny także w kolorze białym.



Vitocell 300-V, typ EVA, płaszczowy

- Ⓐ Otwór rewizyjny i wyczystkowy
- Ⓑ Wysoce skuteczna całkowita izolacja cieplna z twardej pianki poliuretanowej (bezelfreonowej)
- Ⓒ Wymiennik płaszczowy ze stali nierdzewnej sięgający aż do dna podgrzewacza – zapewnia higieniczny podgrzew całej objętości wody

Zalety w skrócie (ciąg dalszy)



Vitocell 300-V, typ EVI, z węzownicą wewnętrzną

- (A) Otwór rewizyjny i wyczystkowy
- (B) Wysoce skuteczna całkowita izolacja cieplna z twardej pianki poliuretanowej (bezelfonowej)
- (C) Wężownica grzewcza ze stali nierdzewnej sięgająca aż do dna podgrzewacza – zapewnia higieniczny podgrzew całej objętości wody
- (D) Otwór kołnierzowy służący jako dodatkowy otwór wyczystkowy lub przeznaczony do montażu grzałki elektrycznej

Dane techniczne podgrzewacza Vitocell 300-V (typ EVA)

Dane techniczne

Do podgrzewu wody użytkowej w połączeniu z kotłami grzewczymi - zasobnik z wymiennikiem płaszczowym.

Przeznaczony do instalacji o następujących parametrach

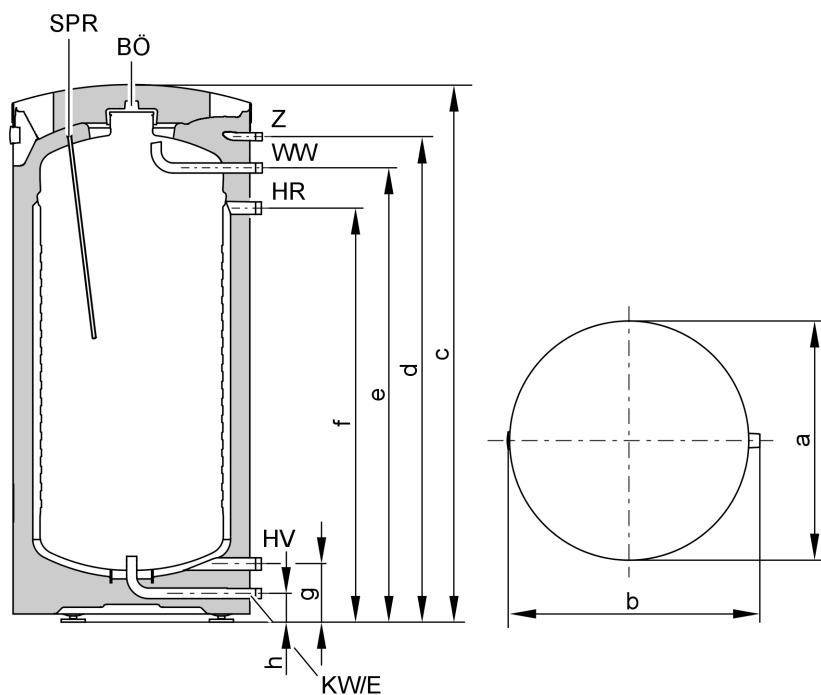
- temperatura wody na zasilaniu wodą grzewczą do 110 °C
- ciśnienie robocze po stronie wody grzewczej do 3 barów
- ciśnienie robocze po stronie wody użytkowej do 10 barów

Pojemność podgrzewacza			130	160	200
Nr rejestru DIN			0166/04-10MC		
Wydajność stała*1	90°C	kW	37	40	62
przy podgrzewie wody użytkowej z 10 do 45°C		l/h	909	982	1523
C i temperaturze wody grzewczej na zasilaniu	80°C	kW	30	32	49
wynoszącej ... dla podanej niżej wartości		l/h	737	786	1024
przepływu wody grzewczej	70°C	kW	22	24	38
		l/h	540	589	933
	60°C	kW	13	15	25
		l/h	319	368	614
	50°C	kW	9	10	12
		l/h	221	245	294
Wydajność stała*1	90°C	kW	32	36	57
przy podgrzewie wody użytkowej z 10 do 60°C i temperaturze wody grzewczej na zasilaniu wynoszącej ... dla podanej niżej wartości przepływu wody grzewczej	80°C	kW	25	28	43
		l/h	430	481	739
	70°C	kW	16	19	25
		l/h	275	326	430
Przepływ wody grzewczej		m ³ /h	3,0	3,0	3,0
dla podanych wydajności stałych					
Ilość ciepła dyżurnego*2		kWh/24 h	1,30	1,40	1,60
q _{BS} przy różnicy temp. 45 K					
Wymiary					
Długość (∅) a		mm	633	633	633
Szerokość b		mm	667	667	667
Wysokość c		mm	1111	1203	1423
Wymiar przechylenia		mm	1217	1297	1493
Masa		kg	77	84	98
Pojemnościowy podgrzewacz wody z izolacją cieplną					
Pojemność wody grzewczej		l	25	28	35
Powierzchnia grzewcza		m ²	1,1	1,3	1,6
Przyłącza					
Zasilanie i powrót wody grzewczej		R	1	1	1
Zimna woda, ciepła woda		R	¾	¾	¾
Cyrkulacja		R	½	½	½

*1 Wydajność stała w przypadku innych wartości przepływu wody grzewczej patrz wytyczne projektowe podgrzewacza Vitocell. Przy projektowaniu na podstawie podanych lub obliczonych wartości wydajności stałej, należy zaplanować zastosowanie odpowiedniej pompy obiegowej. Podana wydajność stała jest osiągnięta tylko wówczas, gdy znamionowa moc cieplna kotła grzewczego jest ≥ wydajności stałej.

*2 Zmierzone wartości zgodne z normą DIN 4753-8.

Dane techniczne podgrzewacza Vitocell 300-V (typ EVA) (ciąg dalszy)



BÖ Otwór rewizyjny i wyczystkowy
 E Spust
 HR Powrót wody grzewczej
 HV Zasilanie wodą grzewczą
 KW Zimna woda

SPR Tuleja zanurzeniowa czujnika temperatury wody w podgrzewaczu lub regulator temperatury
 WW Ciepła woda użytkowa
 Z Cyrkulacja

Tabela wymiarów

Pojemność podgrzewacza	I	130	160	200
a	mm	633	633	633
b	mm	667	667	667
c	mm	1111	1203	1423
d	mm	975	1067	1287
e	mm	892	984	1204
f	mm	785	877	1097
g	mm	155	155	155
h	mm	77	77	77

Współczynnik mocy N_L

wg normy DIN 4708

Temperatura na ładowaniu podgrzewacza*1 = temperatura na wlocie wody zimnej + 50 K ^{+5 K/-0 K}

Pojemność podgrzewacza	I	130	160	200
Współczynnik mocy N_L*1 przy temp. wody na zasilaniu wodą grzewczą				
90°C		2,4	3,3	6,8
80°C		1,9	2,9	5,2
70°C		1,4	2,0	3,2

5824 130-6 PL

*1 Współczynnik mocy N_L zmienia się wraz z temperaturą na ładowaniu podgrzewacza T_{sp} .

Wskaźniki: $T_{sp} = 60^\circ\text{C} \rightarrow 1,0 \times N_L$, $T_{sp} = 55^\circ\text{C} \rightarrow 0,75 \times N_L$, $T_{sp} = 50^\circ\text{C} \rightarrow 0,55 \times N_L$, $T_{sp} = 45^\circ\text{C} \rightarrow 0,3 \times N_L$.

Dane techniczne podgrzewacza Vitocell 300-V (typ EVA) (ciąg dalszy)

Wydajność krótkotrwała (w ciągu 10 minut)

W odniesieniu do współczynnika mocy N_L
Podgrzew wody użytkowej z 10 do 45°C

Pojemność podgrzewacza	l	130	160	200
Wydajność krótkotrwała (l/10 min) przy temp. wody na zasilaniu wodą grzewczą				
90°C		207	240	340
80°C		186	226	298
70°C		164	190	236

Maks. ilość pobierana (w ciągu 10 minut)

W odniesieniu do współczynnika mocy N_L
Z dogrzewem
Podgrzew wody użytkowej z 10 do 45°C

Pojemność podgrzewacza	l	130	160	200
Maks. ilość pobierana (l/min) przy temp. wody na zasilaniu wodą grzewczą				
90°C		21	24	34
80°C		19	23	30
70°C		16	19	24

Potencjalny pobór wody

Pojemność podgrzewacza podgrzana do 60°C
Bez dogrzewu

Pojemność podgrzewacza	l	130	160	200
Ilość pobierana	l/min	10	10	10
Potencjalny pobór wody Woda o $t = 60^\circ\text{C}$ (stała)	l	103	120	150

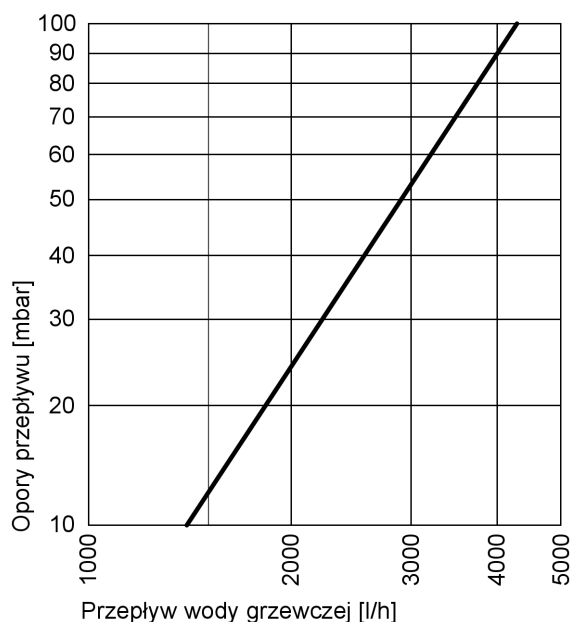
Czas podgrzewu

Podane czasy podgrzewu są osiągalne, jeżeli zapewniona jest maks. wydajność stała pojemnościowego podgrzewacza wody przy danej temperaturze wody na zasilaniu i podgrzewie wody użytkowej z 10 do 60°C.

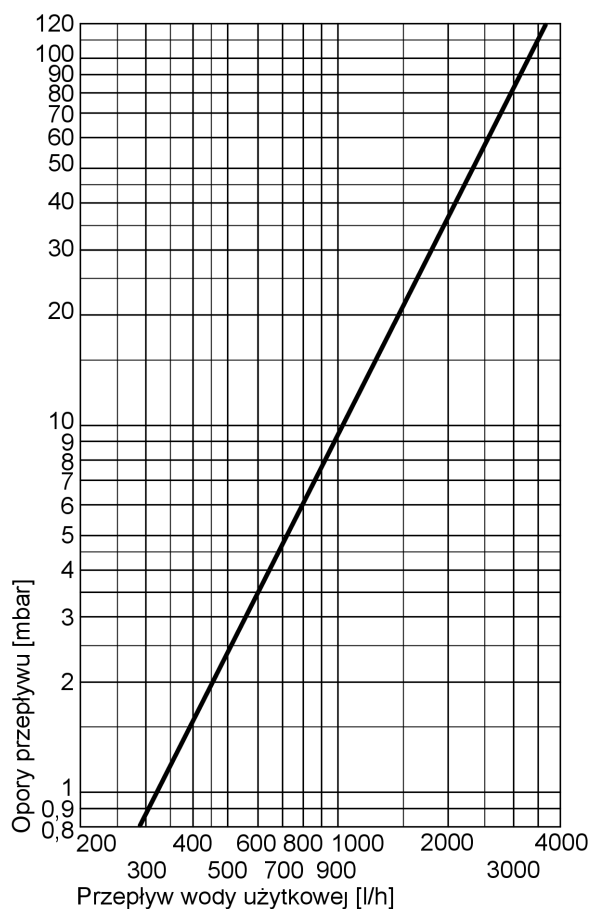
Pojemność podgrzewacza	l	130	160	200
Czas podgrzewu (w minutach) przy temp. wody na zasilaniu wodą grzewczą				
90°C		15	15	12
80°C		19	19	26
70°C		29	29	24

Dane techniczne podgrzewacza Vitocell 300-V (typ EVA) (ciąg dalszy)

Opory przepływu



Opory przepływu po stronie wody grzewczej



Opory przepływu po stronie wody użytkowej

Stan w chwili dostawy

Vitocell 300-V, typ EVA, płaszczowy 130 do 200 litrów pojemności

Pojemnościowy podgrzewacz wody wykonany po stronie wody użytkowej z wysokostopowej stali nierdzewnej z zamontowaną izolacją cieplną z pianki twardej PUR.

- Przyspawana tuleja zanurzeniowa czujnika temperatury wody w podgrzewaczu lub regulatora temperatury
 - Wbudowany termometr
 - Wkręczone nogi regulacyjne
- Kolor osłony z blachy powlekanej warstwą żywicy epoksydowych – srebrny (vitosilber).
Pojemnościowy podgrzewacz wody o pojemności 160 i 200 litrów dostępny także w kolorze białym.

Dane techniczne Vitocell 300-V (typ EVI)

Dane techniczne

Do podgrzewu wody użytkowej w połączeniu z kotłami grzewczymi, ogrzewaniem sieciowym i niskotemperaturowymi systemami grzewczymi, do wyboru z ogrzewaniem elektrycznym, z węzownicą wewnętrzną

Przeznaczony do instalacji o następujących parametrach

- temperatura wody na zasilaniu wodą grzewczą do 200°C
- ciśnienie robocze po stronie wody grzewczej do 25 barów
- ciśnienie robocze po stronie wody użytkowej do 10 barów

Pojemność podgrzewacza	I	200	300	500
Nr rejestru DIN		0071/06-10 MC/E		
Wydajność stała *1	90°C kW	71	93	96
przy podgrzewie wody użytkowej z	l/h	1745	2285	2358
10 do 45°C i temperaturze wody grzewczej na zasilaniu wynoszącej ... dla podanej niżej wartości przepływu wody grzewczej	80°C kW	56	72	73
	l/h	1376	1769	1793
	70°C kW	44	52	56
	l/h	1081	1277	1376
	60°C kW	24	30	37
	l/h	590	737	909
	50°C kW	13	15	18
	l/h	319	368	442
Wydajność stała *1	90°C kW	63	82	81
przy podgrzewie wody użytkowej z	l/h	1084	1410	1393
10 do 60°C i temperaturze wody grzewczej na zasilaniu wynoszącej ... dla podanej niżej wartości przepływu wody grzewczej	80°C kW	48	59	62
	l/h	826	1014	1066
	70°C kW	29	41	43
	l/h	499	705	739
Przepływ wody grzewczej dla podanych wartości wydajności stałej	m ³ /h	5,0	5,0	6,5
Ilość ciepła dyżurnego *2 q _{BS} przy różnicy temp. 45 K	kWh/24 h	1,60	2,00	3,00
Wymiary				
Długość (Ø) a				
– z izolacją cieplną	mm	581	633	923
– bez izolacji cieplnej	mm	–	–	715
Szerokość b				
– z izolacją cieplną	mm	649	704	974
– bez izolacji cieplnej	mm	–	–	914
Wysokość d				
– z izolacją cieplną	mm	1420	1779	1740
– bez izolacji cieplnej	mm	–	–	1667
Wymiar przechylenia				
– z izolacją cieplną	mm	1471	1821	–
– bez izolacji cieplnej	mm	–	–	1690
Masa	kg	76	100	111
Pojemnościowy podgrzewacz wody z izolacją cieplną				
Pojemność wody grzewczej	l	10	11	15
Powierzchnia grzewcza	m ²	1,3	1,5	1,9
Przyłącza				
Zasilanie i powrót wody grzewczej	R	1	1	1¼
Zimna woda, ciepła woda	R	1	1	1¼
Cyrkulacja	R	1	1	1¼

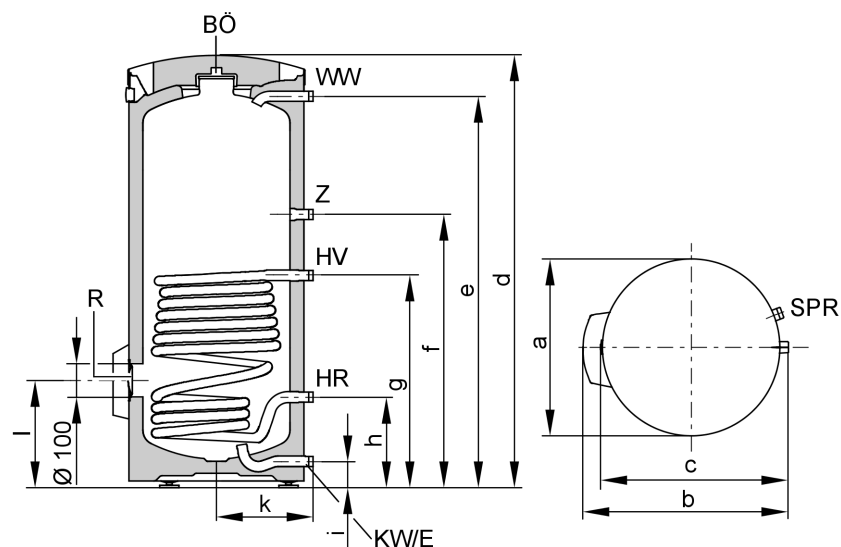
*1 Wydajność stała w przypadku innych wartości przepływu wody grzewczej patrz wytyczne projektowe podgrzewacza Vitocell. Przy projektowaniu na podstawie podanych lub obliczonych wartości wydajności stałej, należy zaplanować zastosowanie odpowiedniej pompy obiegowej. Podana wydajność stała jest osiągnięta tylko wówczas, gdy znamionowa moc cieplna kotła grzewczego jest ≥ wydajności stałej.

*2 Zmierzone wartości zgodne z normą DIN 4753-8.

Dane techniczne Vitocell 300-V (typ EVI) (ciąg dalszy)

Vitocell 300-V, o pojemności 200 i 300 litrów

zaizolowany termicznie twardą pianką PUR



- BÖ Otwór rewizyjny i wyczystkowy
- E Spust
- HR Powrót wody grzewczej
- HV Zasilanie wodą grzewczą
- KW Zimna woda
- R Otwór kołnierzyowy służący jako dodatkowy otwór wyczystkowy lub przeznaczony do montażu grzałki elektrycznej

- SPR Króciec R 1 z mufą redukcyjną na R ½ do czujnika temperatury wody w podgrzewaczu lub regulatora temperatury (na tej samej wysokości co przyłącze HV)
- WW Ciepła woda użytkowa
- Z Cyrkulacja

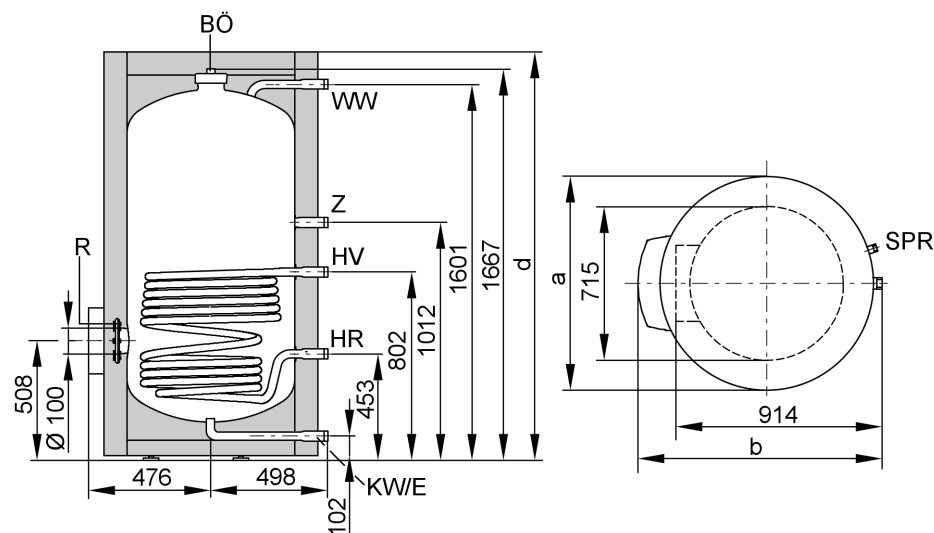
Tabela wymiarów

Pojemność podgrzewacza	l	200	300
a	mm	581	633
b	mm	649	704
c	mm	614	665
d	mm	1420	1779
e	mm	1286	1640
f	mm	897	951
g	mm	697	751
h	mm	297	301
i	mm	87	87
k	mm	317	343
l	mm	353	357

Dane techniczne Vitocell 300-V (typ EVI) (ciąg dalszy)

Vitocell 300-V, o pojemności 500 litrów

zaizolowany termicznie miękką pianką PUR



BÖ Otwór rewizyjny i wyczystkowy
 E Spust
 HR Powrót wody grzewczej
 HV Zasilanie wodą grzewczą
 KW Zimna woda
 R Otwór kołnierzyowy służący jako dodatkowy otwór wyczystkowy lub przeznaczony do montażu grzałki elektrycznej

SPR Króciec R 1 z mufą redukcyjną na R 1/2 do czujnika temperatury wody w podgrzewaczu lub regulatora temperatury (na tej samej wysokości co przyłącze HV)
 WW Ciepła woda użytkowa
 Z Cyrkulacja

Tabela wymiarów

Pojemność podgrzewacza	I	500
a	mm	923
b	mm	974
d	mm	1740

Współczynnik mocy N_L

wg normy DIN 4708

Temperatura na ładowaniu podgrzewacza*1 = temperatura na wlocie wody zimnej + 50 K ^{+5 K/-0 K}

Pojemność podgrzewacza	I	200	300	500
Współczynnik mocy N_L*1				
przy temp. wody na zasilaniu wodą grzewczą				
90°C		6,8	13,0	21,5
80°C		6,0	10,0	21,5
70°C		3,1	8,3	18,0

Wydajność krótkotrwała (w ciągu 10 minut)

W odniesieniu do współczynnika mocy N_L

Podgrzew wody użytkowej z 10 do 45°C

Pojemność podgrzewacza	I	200	300	500
Wydajność krótkotrwała (l/10 min)				
przy temp. wody na zasilaniu wodą grzewczą				
90°C		340	475	627
80°C		319	414	627

*1 Współczynnik mocy N_L zmienia się wraz z temperaturą na ładowaniu podgrzewacza T_{sp} .

Wskaźniki: $T_{sp} = 60^\circ\text{C} \rightarrow 1,0 \times N_L$, $T_{sp} = 55^\circ\text{C} \rightarrow 0,75 \times N_L$, $T_{sp} = 50^\circ\text{C} \rightarrow 0,55 \times N_L$, $T_{sp} = 45^\circ\text{C} \rightarrow 0,3 \times N_L$.

Dane techniczne Vitocell 300-V (typ EVI) (ciąg dalszy)

Pojemność podgrzewacza	l	200	300	500
70°C		233	375	566

Maks. ilość pobierana (w ciągu 10 minut)

W odniesieniu do współczynnika mocy N_L

Z dogrzewem

Podgrzew wody użytkowej z 10 do 45°C

Pojemność podgrzewacza	l	200	300	500
Maks. ilość pobierana (l/min) przy temp. wody na zasilaniu wodą grzewczą				
90°C		34	48	63
80°C		32	42	63
70°C		23	38	57

Potencjalny pobór wody

Pojemność podgrzewacza podgrzana do 60°C

Bez dogrzewu

Pojemność podgrzewacza	l	200	300	500
Ilość pobierana	l/min	10	15	15
Potencjalny pobór wody	l	139	272	460
Woda o t = 60°C (stała)				

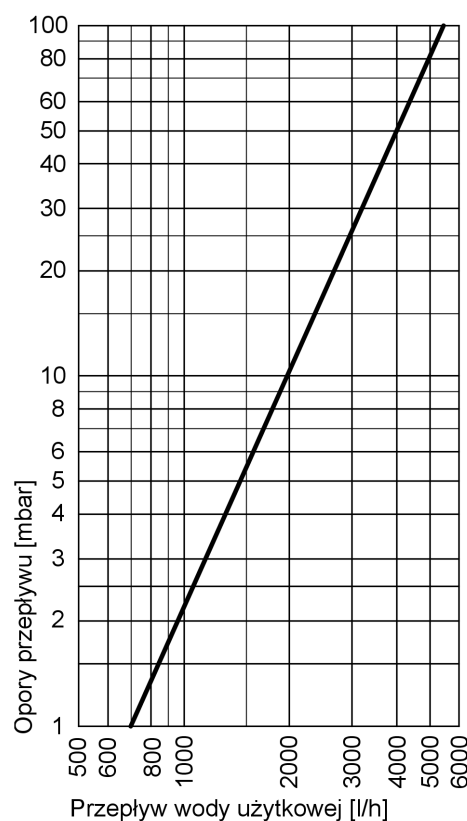
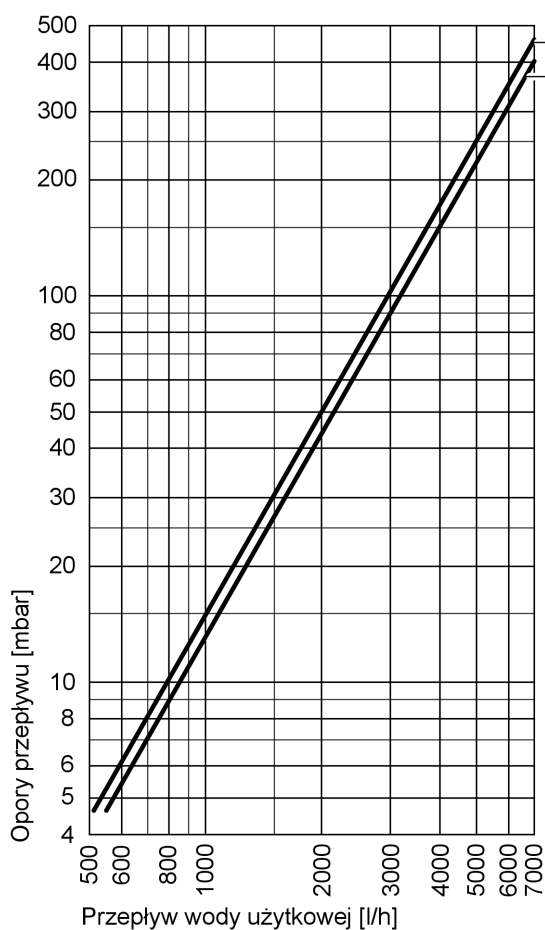
Czas podgrzewu

Podane czasy podgrzewu są osiągalne, jeżeli zapewniona jest maks. wydajność stała pojemnościowego podgrzewacza wody przy danej temperaturze wody na zasilaniu i podgrzewie wody użytkowej z 10 do 60°C.

Pojemność podgrzewacza	l	200	300	500
Czas podgrzewu (w minutach) przy temp. wody na zasilaniu wodą grzewczą				
90°C		14,4	15,5	20,0
80°C		15,0	21,5	24,0
70°C		23,5	32,5	35,0

Dane techniczne Vitocell 300-V (typ EVI) (ciąg dalszy)

Opory przepływu



Opory przepływu po stronie wody użytkowej

Opory przepływu po stronie wody grzewczej

- Ⓐ Pojemność 300 i 500 litrów
- Ⓑ Pojemność 200 litrów

Stan w chwili dostawy

Vitocell 300-V, typ EVI, z węzownicą wewnętrzną

Pojemnościowy podgrzewacz wody

Pojemnościowy podgrzewacz wody z wysokostopowej stali nierdzewnej z zamontowaną izolacją cieplną z pianki twardej PUR.

- Króciec przyłączeniowy czujnika temperatury wody w podgrzewaczu lub regulatora temperatury

- Wbudowany termometr
- Wkręczone nogi regulacyjne

Zapakowane osobno i przymocowane do opakowania z desek:

- Złączka redukcyjna R 1 × ½
- Tuleja zanurzeniowa
- Element termoizolacyjny tulei zanurzeniowej

Kolor osłony z blachy powlekanej warstwą żywic epoksydowych – srebrny (vitosilber).

Vitocell 300-V, typ EVI, z węzownicą wewnętrzną

500 litrów pojemności

Pojemnościowy podgrzewacz wody z wysokostopowej stali nierdzewnej z oddzielnie zapakowaną izolacją cieplną z miękkiej pianki PU.

- Króciec przyłączeniowy czujnika temperatury wody w podgrzewaczu lub regulatora temperatury

- Wkręczone nogi regulacyjne

Zapakowane osobno i przymocowane do opakowania z desek:

- Termometr
- Złączka redukcyjna R 1 × ½
- Tuleja zanurzeniowa

Kolor izolacji cieplnej z powłoką z tworzywa sztucznego - srebrny.

Dane techniczne baterii podgrzewaczy (typ EVI)

Pojemnościowe podgrzewacze wody **Vitocell 300-V, typ EVI o pojemności 300 i 500 litrów** można stosować w bateriach podgrzewaczy złożonych z 2 lub 3 komór. W ofercie znajdują się także

przewody zbiorcze po stronie wody grzewczej i użytkowej. Należy je zamówić oddzielnie. Bateria podgrzewaczy może składać się z

Dane techniczne baterii podgrzewaczy (typ EVI) (ciąg dalszy)

maks. 3 podgrzewaczy. Poszczególne baterie można łączyć ze sobą. Połączenie takich baterii podgrzewaczy po stronie wody grzewczej i użytkowej wykonuje inwestor.

Dane techniczne

Do podgrzewu wody użytkowej w połączeniu z kotłami grzewczymi, ogrzewaniem sieciowym i niskotemperaturowymi systemami grzewczymi, do wyboru z ogrzewaniem elektrycznym

Przeznaczony do instalacji o następujących parametrach

- Temp. na zasilaniu wodą grzewczą/ po stronie wody grzewczej Ciśnienie robocze do 120°C / 18 barów, 160°C / 16 barów i 180°C / 15 barów

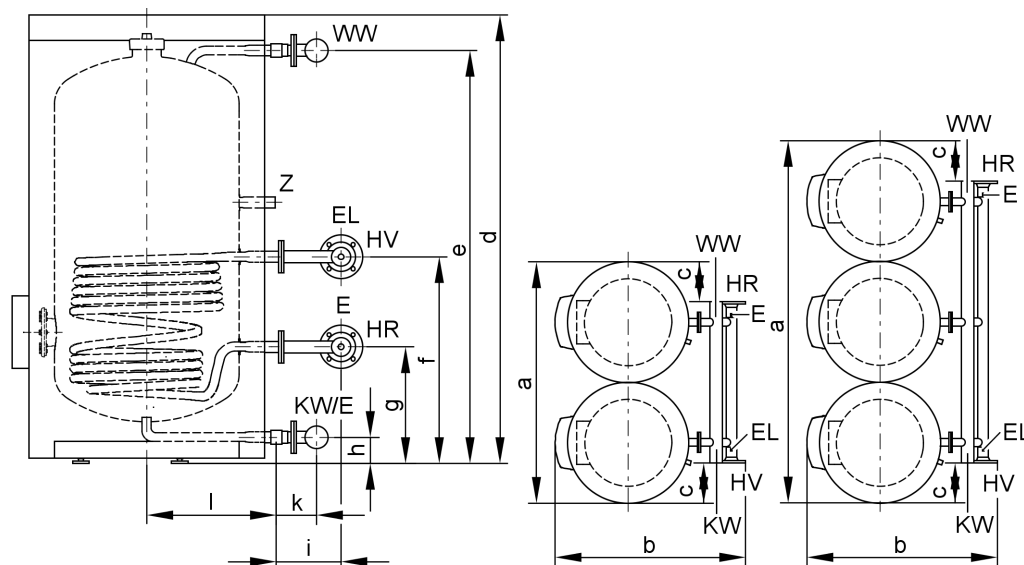
- ciśnienie robocze po stronie wody użytkowej do 10 barów

Pojemność podgrzewacza	l	300	500	
Poj. całkowita baterii podgrz.	l	600	1000	1500
Ilość podgrzewaczy		2	2	3
Rozmieszczenie		●●	●●	●●●
Wydajność stała* ¹	90°C kW	186	192	288
przy podgrzewie wody użytkowej z 10 do 45°C	l/h	4570	4716	7074
C i temperaturze wody grzewczej na zasilaniu wynoszącej ... dla podanej niżej wartości przepływu wody grzewczej	80°C kW	144	146	219
	l/h	3538	3586	5379
	70°C kW	104	112	168
	l/h	2554	2752	4128
	60°C kW	60	74	111
	l/h	1474	1818	2727
	50°C kW	30	36	54
	l/h	736	884	1326
Wydajność stała	90°C kW	164	162	243
przy podgrzewie wody użytkowej z 10 do 60°C	l/h	2820	2786	4179
C i temperaturze wody grzewczej na zasilaniu wynoszącej ... dla podanej niżej wartości przepływu wody grzewczej	80°C kW	118	124	186
	l/h	2028	2132	3198
	70°C kW	82	86	129
	l/h	1410	1478	2217
Przepływ wody grzewczej dla podanych wartości wydajności stałej	m ³ /h	10	13	19,5
Wymiary z izolacją cieplną				
Długość (Ø) a	mm	1461	1926	2914
Szerokość b	mm	1109	1278	1278
Wysokość d	mm	1779	1740	1740
Masa	kg	250	270	410
Pojemnościowy podgrzewacz wody z izolacją cieplną i przewodami zbiorczymi				
Objętość wody grzewczej włącznie z przew. zbiorczymi	l	30	37	58
Powierzchnia grzewcza	m ²	2,8	3,6	5,4
Przyłącza				
Zasilanie i powrót wody grzewczej	DN	50	50	50
Zimna woda, ciepła woda	R	1¼	1¼	1½
Cyrkulacja	R	1¼	1¼	1¼

*¹Przy projektowaniu na podstawie podanych lub obliczonych wartości wydajności stałej, należy zaplanować zastosowanie odpowiedniej pompy obiegowej. Podana wydajność stała jest osiągnięta tylko wówczas, gdy znamionowa moc cieplna kotła grzewczego jest \geq wydajności stałej.

Dane techniczne baterii podgrzewaczy (typ EVI) (ciąg dalszy)

Przykład:
500 litrów pojemności



Widok z boku i widok z góry

E	Spust po stronie wody grzewczej (gwint wewnętrzny R ½)	HV	Zasilanie wodą grzewczą
EL	Króciec odpowietrzający (gwint wewnętrzny R ½)	KW/E	Zimna woda i spust pop stronie wody użytkowej
HR	Powrót wody grzewczej	WW	Ciepła woda użytkowa
		Z	Cyrkulacja

Tabela wymiarów

Pojemność podgrzewacza	l	300	1000	500
Poj. całkowita baterii podgrz.	l	600	1000	1500
Ilość podgrzewaczy		2	2	3
a	mm	1461	1926	2914
b	mm	1109	1278	1278
c	mm	206	359	359
d	mm	1779	1740	1740
e	mm	1640	1601	1601
f	mm	751	802	802
g	mm	301	453	453
h	mm	87	102	102
i	mm	237	217	217
k	mm	127	130	135
l	mm	343	498	498

Współczynnik mocy N_L zgodnie z normą DIN 4708

Temperatura na ładowaniu podgrzewacza*1 = temperatura na wlocie wody zimnej + 50 K ^{+5 K/-0 K}

Pojemność podgrzewacza	l	300	1000	500
Poj. całkowita baterii podgrz.	l	600	1000	1500
Ilość podgrzewaczy		2	2	3
Współczynnik mocy N_L *1 przy temp. wody na zasilaniu wodą grzewczą				
90°C		40	63	105
80°C		38	63	105
70°C		26	52	89

*1 Współczynnik mocy N_L zmienia się wraz z temperaturą na ładowaniu podgrzewacza T_{sp} .
Wskaźniki: $T_{sp} = 60^\circ\text{C} \rightarrow 1,0 \times N_L$, $T_{sp} = 55^\circ\text{C} \rightarrow 0,75 \times N_L$, $T_{sp} = 50^\circ\text{C} \rightarrow 0,55 \times N_L$, $T_{sp} = 45^\circ\text{C} \rightarrow 0,3 \times N_L$.

Dane techniczne baterii podgrzewaczy (typ EVI) (ciąg dalszy)

Wydajność krótkotrwała (w ciągu 10 minut)

W odniesieniu do współczynnika mocy N_L
Podgrzew wody użytkowej z 10 do 45°C

Pojemność podgrzewacza	l	300		500
Poj. całkowita baterii podgrz.	l	600	1000	1500
Ilość podgrzewaczy		2	2	3
Wydajność krótkotrwała (l/10 min) przy temp. wody na zasilaniu wodą grzewczą				
90°C		898	1190	1600
80°C		870	1190	1600
70°C		698	1050	1470

Maks. ilość pobierana (w ciągu 10 minut)

W odniesieniu do współczynnika mocy N_L
Z dogrzewem
Podgrzew wody użytkowej z 10 do 45°C

Pojemność podgrzewacza	l	300		500
Poj. całkowita baterii podgrz.	l	600	1000	1500
Ilość podgrzewaczy		2	2	3
Maks. ilość pobierana (l/min) przy temp. wody na zasilaniu wodą grzewczą				
90°C		90	120	160
80°C		87	120	160
70°C		70	101	148

Potencjalny pobór wody

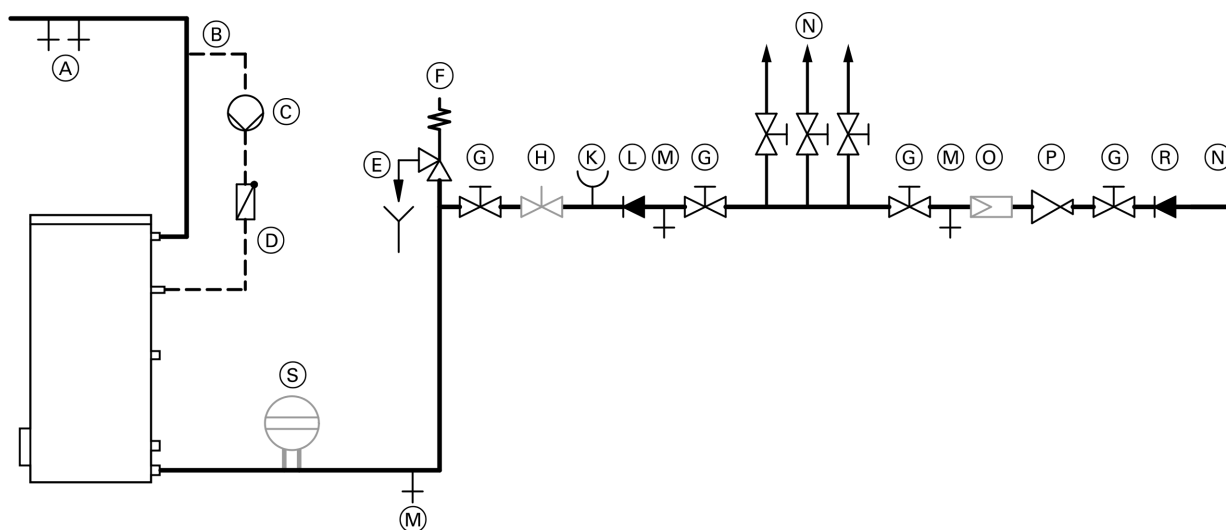
Pojemność podgrzewacza podgrzana do 60°C
Bez dogrzewu

Pojemność podgrzewacza	l	300		500
Poj. całkowita baterii podgrz.	l	600	1000	1500
Ilość podgrzewaczy		2	2	3
Ilość pobierana	l/min	30	30	45
Potencjalny pobór wody Woda o t = 60°C (stała)	l	544	920	1380

Wskazówki projektowe

Przyłącze po stronie wody użytkowej

Przyłącze wg DIN 1988



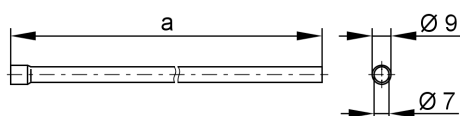
- (A) Ciepła woda użytkowa
- (B) Przewód cyrkulacyjny
- (C) Pompa cyrkulacyjna
- (D) Sprężynowy zawór zwrotny, klapowy
- (E) Widoczny wylot przewodu wyrzutowego
- (F) Zawór bezpieczeństwa
- (G) Zawór odcinający
- (H) Zawór regulacyjny strumienia przepływu (zalecany jest montaż i regulacja maks. przepływu wody zgodnie z 10-minutową wydajnością pojemnościowego podgrzewacza wody)
- (K) Przyłącze manometru
- (L) Zawór zwrotny
- (M) Spust
- (N) Zimna woda
- (O) Filtr wody użytkowej*1
- (P) Reduktor ciśnienia zgodny z normą DIN 1988-2, wyd. grudzień 1988
- (R) Zawór zwrotny klapowy
- (S) Przeponowe naczynie wzbiorcze, przystosowane do wody użytkowej

Obowiązek zamontowania zaworu bezpieczeństwa.

Zalecenie: zawór bezpieczeństwa należy zamontować ponad górną krawędzią podgrzewacza. Dzięki temu jest on chroniony przed zabrudzeniem, osadzaniem się kamienia i wysoką temperaturą. Podczas prac przy zaworze bezpieczeństwa nie ma potrzeby opróżniania pojemnościowego podgrzewacza wody.

Tuleja zanurzeniowa

Vitocell 300-V, typ EVA, płaszczowy, pojemność 130 do 200 litrów



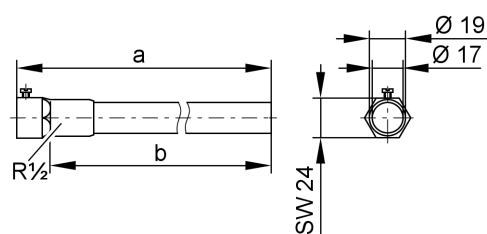
Tuleja zanurzeniowa jest przyspawana wewnątrz podgrzewacza.

Pojemność podgrzewacza	130	160	200
a mm	550	650	650

*1 Wg normy DIN 1988-2 w przypadku instalacji z przewodami metalowymi należy zamontować filtr wody użytkowej. W przypadku przewodów z tworzywa sztucznego zgodnie z normą DIN 1988 zaleca się także montaż filtra wody użytkowej, aby uniknąć przedostawania się zanieczyszczeń do instalacji wody użytkowej.

Wskazówki projektowe (ciąg dalszy)

Vitocell 300-V, typ EVI, z wężownicą wewnętrzną, pojemność 200 do 500 litrów



W dostarczonej tulei zanurzeniowej ze stali nierdzewnej należy zamontować czujnik urządzenia regulacyjnego; służy to zapewnieniu maks. bezpieczeństwa eksploatacji.

Jeżeli czujnik przeznaczony do zastosowania nie pasuje do danej tulei zanurzeniowej, należy zastosować inną tuleję ze stali nierdzewnej (1.4571 lub 1.4435).

Pojemność podgrzewacza		200	300	500
a	mm	220	220	330
b	mm	200	200	310

Temperatury wody na zasilaniu wodą grzewczą powyżej 110°C

Przy takich warunkach eksploatacyjnych zgodnie z normą DIN 4753 w podgrzewaczu należy zamontować zabezpieczający ogranicznik temperatury o sprawdzonej konstrukcji, ograniczający temperaturę do 95°C.

Gwarancja

Udzielana gwarancja na eksploatację pojemnościowego podgrzewacza wody zakłada, że podgrzewana woda posiada jakość wody użytkowej wg aktualnie obowiązującego rozporządzenia o wodzie użytkowej i że istniejące instalacje uzdatniania wody działają bezusterkowo.

Powierzchnia przekazywania ciepła

Odporna na korozję, zabezpieczona powierzchnia przekazywania ciepła (woda użytkowa/czynnik grzewczy), zgodna z wersją C wg normy DIN 1988-2.

Grzałka elektryczna

Grzałka wkręcana, pochodząca od innego producenta musi mieć odcinek niegrzejący o długości min. 100 mm.

Wytyczne projektowe

Dalsze wskazówki dotyczące planowania i projektowania patrz „Wytyczne projektowe centralnego podgrzewu wody użytkowej przy zastosowaniu podgrzewaczy pojemnościowych Vitocell”.

Wyposażenie dodatkowe

Grzałka elektryczna EHE do montażu wewnątrz kotła Vitocell 300-V (typ EVI)

Może być stosowana wyłącznie w przypadku wody użytkowej miękkiej lub średnietwardej o wartości do 14° dH (stopień twardości 2 / 2,5 mol/m³)

Rodzaj prądu i napięcie znamionowe 3/N/PE 400 V/
50 Hz

Stopień zabezpieczenia: IP 54

	kW	2	4	6
Pobór znamionowy, podgrzew normalny/szybki	A	8,7	8,7	8,7
Znamionowe natężenie prądu	h	4,7	2,4	1,57
Czas podgrzewu od 10 do 60°C	h	7,4	3,7	2,50
	h	11,4	5,7	3,80

5824 130-6 PL

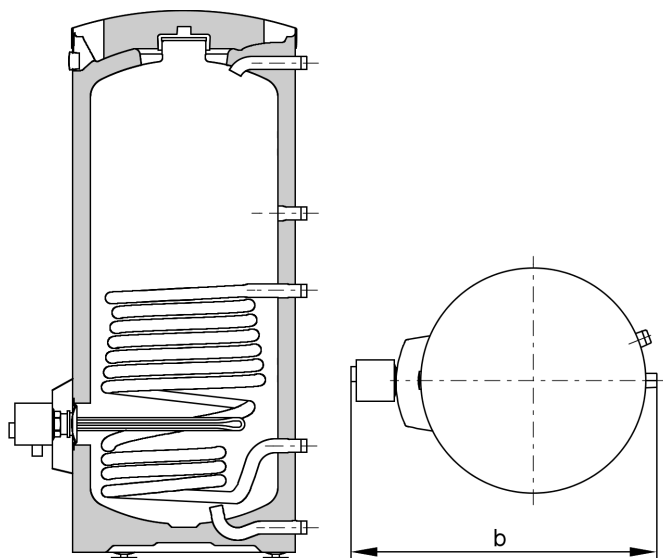
Wyposażenie dodatkowe (ciąg dalszy)

Pojemnościowy podgrzewacz wody z grzałką elektryczną EHE

Pojemność podgrzewacza	l	200	300	500
Objętość możliwa do podgrzania za pomocą grzałki elektr.	l	162	256	390
Wymiary				
Szerokość b (z grzałką elektryczną)	mm	841	887	1137
Minimalna odległość od ściany wymagana przy montażu grzałki elektrycznej EHE	mm	650	650	650
Masa				
Vitocell 300-V	kg	76	100	111
Grzałka elektryczna EHE	kg	2	2	2

Przykład:

300 litrów pojemności

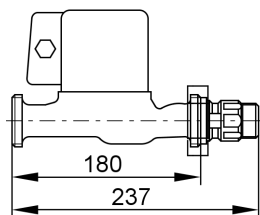


Vitocell 300-V z grzałką elektryczną

ⓑ Szerokość całkowita razem z grzałką elektryczną EHE

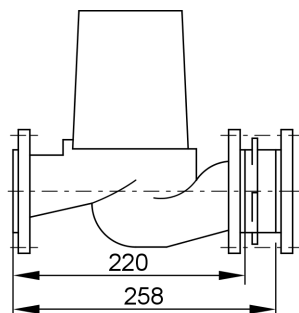
Pompa obiegowa ogrzewania podgrzewacza

Nr katalog.		7339 467	7339 468	7339 469
Typ pompy		UP 25-40	VIRS 30/6-1	VI TOP-S 40/4
Napięcie	V~	230	230	230
Pobór mocy	W	55-65	110-140	155-195
Przyłącze	R	1	1¼	-
	DN	-	-	40
Przewód przyłączeniowy do kotła grzewczego	m	4,7	4,7	4,7
		do 40 kW	od 40 do 70 kW	powyżej 70 kW

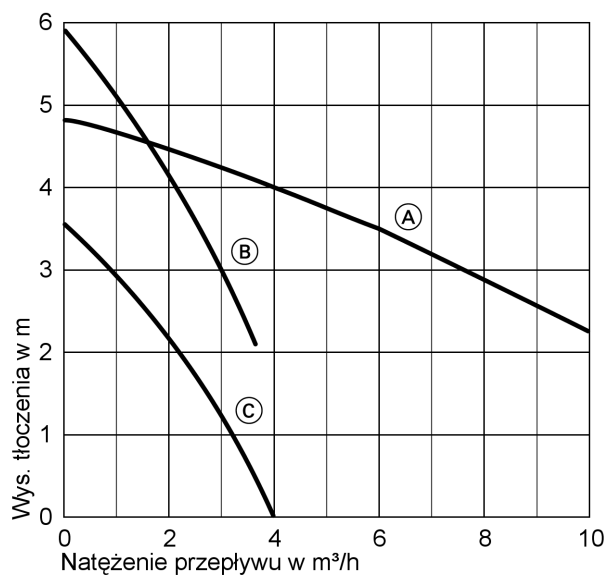


Nr katalog. 7339 467 i 7339 468

Wyposażenie dodatkowe (ciąg dalszy)

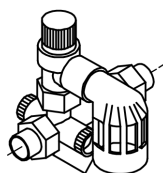


Nr katalog. 7339 469



- Ⓐ Nr katalog. 7339 469
- Ⓑ Nr katalog. 7339 468
- Ⓒ Nr katalog. 7339 467

Armatura zabezpieczająca wg normy DIN 1988



Armatura zabezpieczająca, w której skład wchodzi:

- Zawór odcinający
- Zawór zwrotny i króciec kontrolny
- Króciec przyłączeniowy manometru
- Przeponowy zawór bezpieczeństwa


Do pojemnościowego podgrzewacza wody:

- Pojemność do 200 litrów: DN 15/R ¾
maks. moc ogrzewania 75 kW
10 barów: Nr katalog. 7219 722
Ⓐ 6 barów: nr katalog. 7265 023
- Pojemność od 300 do 1000 litrów DN 20/R 1
maks. moc ogrzewania 150 kW
10 barów: Nr katalog. 7180 662
Ⓐ 6 barów: Nr katalog. 7179 666

Zmiany techniczne zastrzeżone!

Viessmann Sp. z o.o.
ul. Karkonoska 65
53-015 Wrocław
tel.: (071) 36 07 100
faks: (071) 36 07 101
www.viessmann.com

5824 130-6 PL

 Wydrukowano na papierze ekologicznym,
wybielonym i wolnym od chloru