

VITOSOLIC 200, nr katalog. 7170 926

Regulator instalacji solarnych

Dla Państwa bezpieczeństwa



Prosimy o dokładne przestrzeganie wskazówek bezpieczeństwa w celu wykluczenia ryzyka utraty zdrowia oraz powstania szkód materialnych.

W przypadku zagrożenia

- Natychmiast odłączyć instalację od napięcia, np. przy pomocy oddzielnego bezpiecznika lub wyłącznika głównego (nie w przypadku wystąpienia zapachu gazu).
- W przypadku pożaru stosować odpowiednie środki gaśnicze.

Prace przy urządzeniu/instalacji solarnej

Montaż, pierwsze uruchomienie, przegląd techniczny, konserwacja i naprawy muszą być wykonywane przez autoryzowany personel wykwalifikowany (firmy instalatorskie/kooperanckie zakłady serwisowe).

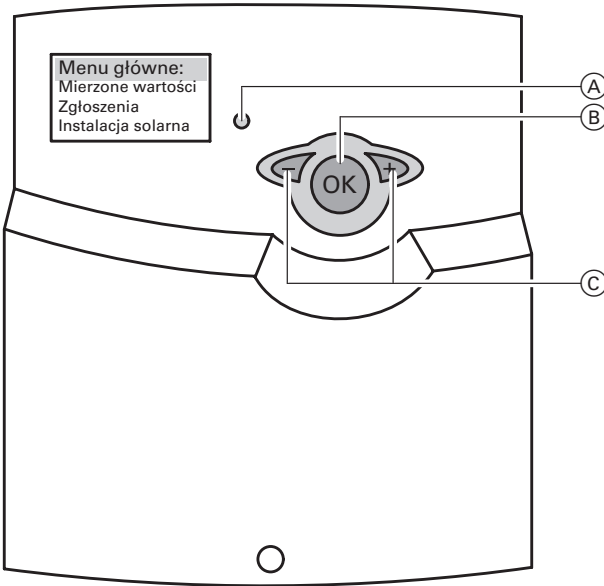
Podczas prac przy urządzeniu/instalacji grzewczej i solarnej należy odłączyć je od napięcia (np. przy pomocy oddzielnego bezpiecznika lub wyłącznika głównego) i zabezpieczyć przed niezamierzonym włączeniem.

Nie przeprowadzać prac przy kolektorze w zasięgu bezpośredniego promieniowania słonecznego (wysokie temperatury).

Pierwsze uruchomienie

Pierwsze uruchomienie i dostrojenie regulatora do warunków lokalnych i uwarunkowań budowlanych musi zostać przeprowadzone przez firmę instalatorską.

Elementy obsługowe i wskaźnikowe



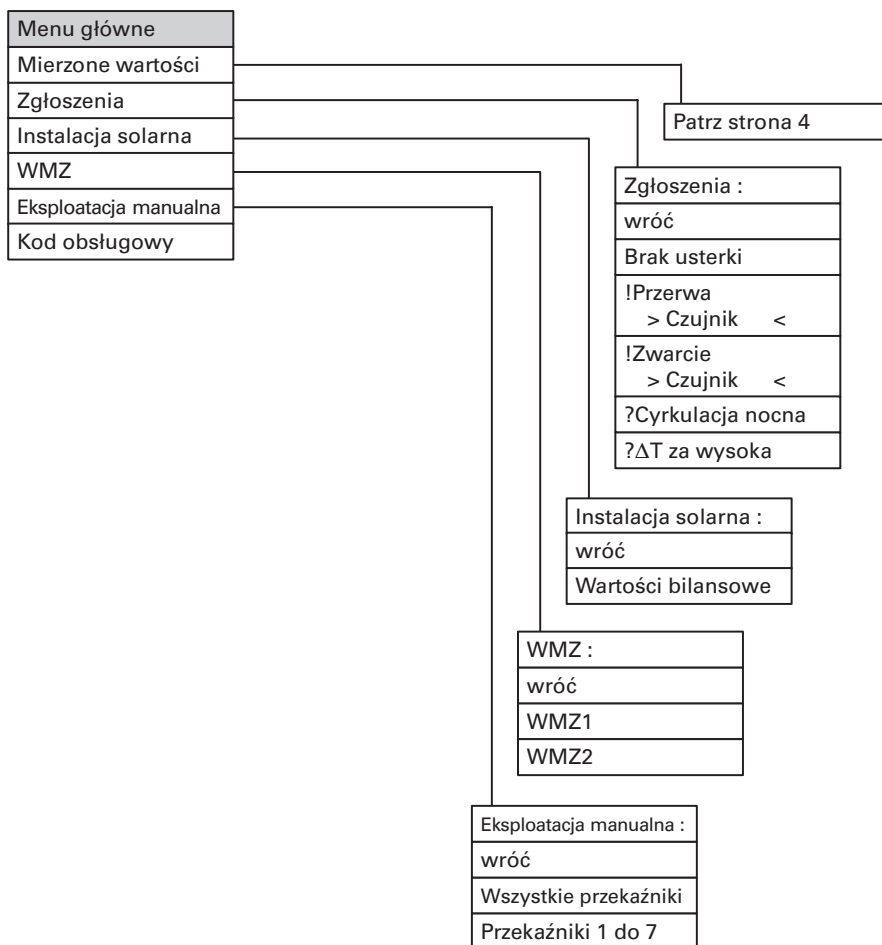
- Ⓐ Sygnalizator pracy (zielony)
Sygnalizator usterki (miga na czerwono)
- Ⓑ Potwierdzenie
- Ⓒ Dalej/Wróż
lub
Nastawa wartości

W oknie wyświetlacza widoczne są 4 pozycje aktualnego menu. Migający kursor (ciemniejsze tło) oznacza aktualną pozycję użytkownika poruszającego się w menu. Kursor można przesuwac za pomoca klawiszy „+” lub „-”.

Wybór danego punktu menu następuje przez wciśnięcie „OK”.

Przegląd struktury menu

Komunikaty w menu mogą się różnić od podanych w zależności od wersji instalacji, jej funkcji oraz dokonanych przez firmę instalatorską ustawień.



Włączanie lub wyłączanie instalacji

Włączyć, ewentualnie wyłączyć
wyłącznik zasilania.

Odczyt mierzonych wartości

Menu główne > Mierzone wartości

Tkol	Temperatura cieczy w kolektorze
Tkol2	Temperatura cieczy w kolektorze w innym polu kolektorów
Tspu	Temperatura wody w podgrzewaczu
Tspu 2 do 4	Temperatura wody w innych podgrzewaczach
Tby	Temperatura obejścia
T-WT	Temperatura zewnętrznego wymiennika ciepła
SP-F. dod.	Funkcja dodatkowa podgrzewu wody użytkowej
Godzina*1	
Przełączniki 1 do 7	Stan przełączników
Czujniki 1 do 12	Temperatura czujników
Intens.	Intensywność promieniowania w połączeniu z czujnikiem nasłonecznienia

Powrót do menu głównego następuje przez „OK”.

**1Jeżeli regulator Vitosolic pracuje w połączeniu z regulatorem Vitotronic, przejmuje od niego ustawienia zegara.*

Odczyt wartości bilansowych

Menu główne > Instalacja solarna > Bilans solarny

Kolmax	Temperatura maks. cieczy w kolektorze
Kol2max	Temperatura maks. cieczy w kolektorze w innym polu kolektorów (jeżeli istnieje)
Spmax	Temperatura maks. wody w podgrzewaczu
Sp2max do Sp4max	Temperatura maksymalna kolejnego podgrzewacza lub basenu (jeżeli istnieje)
Przełączniki 1 do 7	Godziny pracy odbiorników przyłączonych do przełączników (przełącznik 1: pompa obiegowa instalacji solarnej)
Dni pr.	Dni pracy regulatora Vitosolic 200

Wartości te, oprócz dni pracy, można zmienić na niższe. W tym celu należy dla danej wartości na wyświetlaczu wcisnąć „OK” i komunikat kontrolny potwierdzić naciskając „OK”.

Odczyt ilości energii cieplnej

W połączeniu z licznikiem energii cieplnej lub jeżeli firma instalatorska wyregulowała strumień przepływu.

Menu główne > WMZ > WMZ1 lub WMZ2:

Tvorl	Temperatura na zasilaniu w °C* ¹
Trückl	Temperatura na powrocie w °C* ¹
Ciepło	Ilość energii cieplnej w Wh
Ciepło	Ilość energii cieplnej w kWh
Ciepło	Ilość energii cieplnej w MWh

Wartości dotyczące ilości energii cieplnej należy do siebie dodać; istnieje też możliwość ich wyzerowania, w tym celu należy dla danej wartości na wyświetlaczu wcisnąć „OK” i komunikat kontrolny potwierdzić naciskając „OK”.

Co robić, gdy ...

... instalacja solarna nie daje się uruchomić / brak komunikatu

Przyczyna	Usuwanie usterek
Wyłączony wyłącznik zasilania	Włączyć wyłącznik zasilania
Zadziałał bezpiecznik w regulatorze	Powiadomić firmę instalatorską

... okno wyświetlacza jest ciemne

Przyczyna	Usuwanie usterek
Wyłączenie prądu	Regulator włącza się automatycznie po ponownym włączeniu prądu
Zadziałał bezpiecznik w rozdzielni elektrycznej (zabezpieczenie budynku)	Sprawdzić bezpiecznik i powiadomić firmę instalatorską

... sygnalizaor usterki miga na czerwono

Przyczyna	Usuwanie usterek
Wystąpiła usterka regulatora	Sprawdzić usterkę (patrz strona 7) i powiadomić firmę instalatorską

... brak ciepłej wody

Przyczyna	Usuwanie usterek
Zbyt słabe promieniowanie słoneczne	
Zbyt wysoka temperatura kolektora, regulator powoduje wyłączenie ze wzgl. bezpieczeństwa	Odczekać, aż temperatura kolektora obniży się
Zbyt nisko ustawiona wartość zadana temperatury wody w podgrzewaczu	Powiedzieć firmie instalatorską
Uszkodzenie pompy obiegowej instalacji solarnej	
Uszkodzony regulator	
Nieprawidłowo nastawiony program roboczy i czasowy na regulatorze obiegu kotła	Uaktywnić podgrzewanie ciepłej wody użytkowej

Sprawdzanie usterek

Jeżeli w instalacji wystąpiła usterka, jest ona sygnalizowana przez migający na czerwono sygnalizator usterek (patrz strona 2).

Wskazówka!

Jeżeli regulator Vitosolic połączony jest za pomocą szyny KM-BUS z regulatorem Vitotronic, usterka sygnalizowana jest na obu regulatorach.



Osobna instrukcja obsługi

Na wyświetlaczu mogą Państwo samodzielnie odczytać rodzaj usterek (patrz strona 3) i przekazać tę informację firmie instalatorskiej.

Dzięki temu jej pracownicy mogą poczynić przygotowania do naprawy, a Państwo nie ponoszą dodatkowych kosztów.



Osoba kontaktowa

W przypadku pytań lub konieczności wykonania prac konserwacyjnych i naprawczych przy instalacji grzewczej prosimy zwrócić się do firmy instalatorskiej.

Adresy firm instalatorskich w pobliżu Państwa miejsca zamieszkania znajdują się np. w internecie na stronie www.viessmann.pl.

Viessmann sp. z o.o.
ul. Karkonoska 65
53-015 Wrocław
tel.: (071) 36 07 100
faks: (071) 36 07 101
www.viessmann.pl