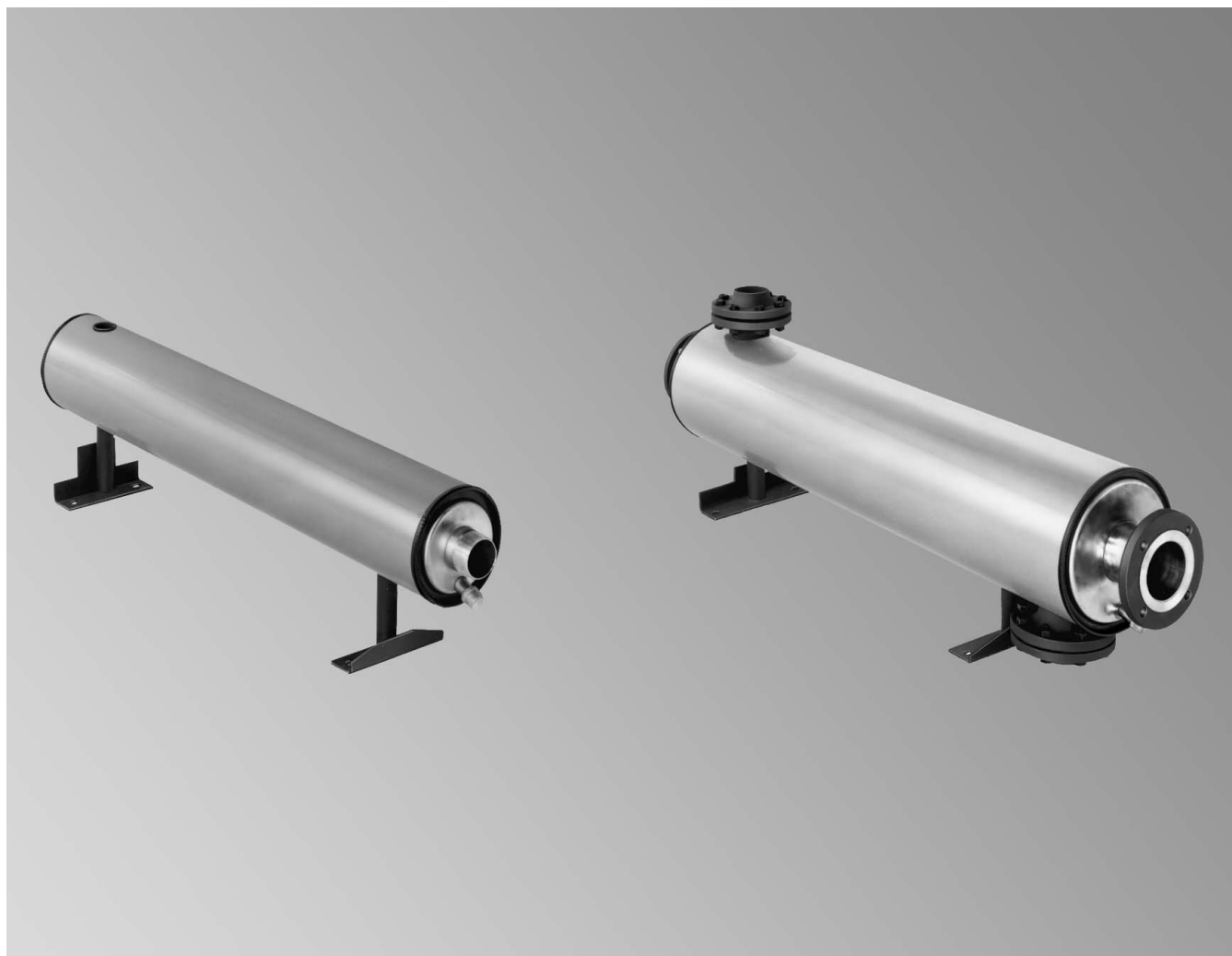


**Dane techniczne**

Numer katalog. i ceny: patrz cennik

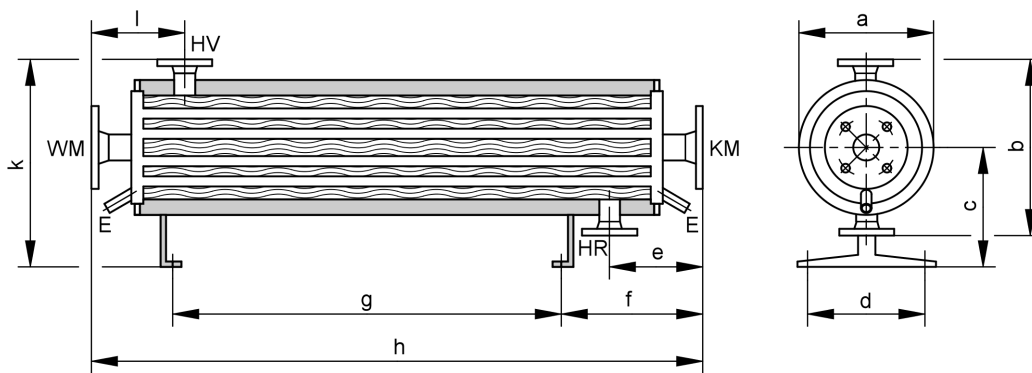
**VITOTRANS 200** Typ WTT

Wymiennik ciepła do podgrzewu wody w basenie  
Wężownice wewnętrzne z wysokostopowej stali nierdzewnej

## Dane techniczne

### Dane techniczne

Vitotrans 200	Nr katalog.	3003 453	3003 454	3003 455	3003 456	3003 457	3003 458	3003 459
<b>Wymiary</b>								
Długość h	mm	1034	1184	1534	1556	1836	1836	1856
Szerokość a (∅)	mm	167	213	213	250	300	300	404
Wysokość k	mm	306	434	434	459	475	508	577
<b>Ciężar</b>								
wymiennika z izolacją cieplną	kg	19	39	48	61	87	122	182
<b>Pojemność</b>								
Woda grzewcza	Litry	4,0	9,0	13,0	16,0	34,0	43,0	61,0
Podgrzewana woda	Litry	4,0	7,2	9,3	15,2	22,5	32,4	56,0
<b>Dop. nadciśnienie robocze</b>								
Czynnik grzewczy (pierwotny)	bar	10	10	10	10	10	10	10
Podgrzewany czynnik (wtór.)	bar	6	6	6	6	6	6	6
<b>Dop. temperatura robocza</b>								
	°C	110	110	110	110	110	110	110
<b>Przyłącza</b>								
Czynnik grzewczy	R	1¼	—	—	—	—	—	—
	PN 16 DN	—	50	65	65	100	125	150
Podgrzewany czynnik	R	2	—	—	—	—	—	—
	PN 6 DN	—	80	80	100	100	125	PN 10 DN 150



E Spust  
 HR Powrót czynnika grzewczego  
 HV Zasilanie czynnikiem grzewczym

KM Zimny czynnik  
 WM Ciepły czynnik

### Tabela wymiarów

Nr katalog.		3003 453	3003 454	3003 455	3003 456	3003 457	3003 458	3003 459
a	mm	167	213	213	250	300	300	404
b	mm	184	345	345	370	410	441	514
c	mm	214	262	262	274	270	288	320
d	mm	130	190	190	190	240	240	240
e	mm	121	246	246	258	248	248	278
f	mm	191	388	438	398	438	438	498
g	mm	722	550	850	900	1150	1150	1100
h	mm	1034	1184	1534	1556	1836	1836	1856
k	mm	306	434	434	459	475	508	577

Wymiar d i g: Odstęp otworów

## Dane techniczne (ciąg dalszy)

### Moce cieplne dla różnych rozrzutów temperatur po stronie pierwotnej i wtórnej

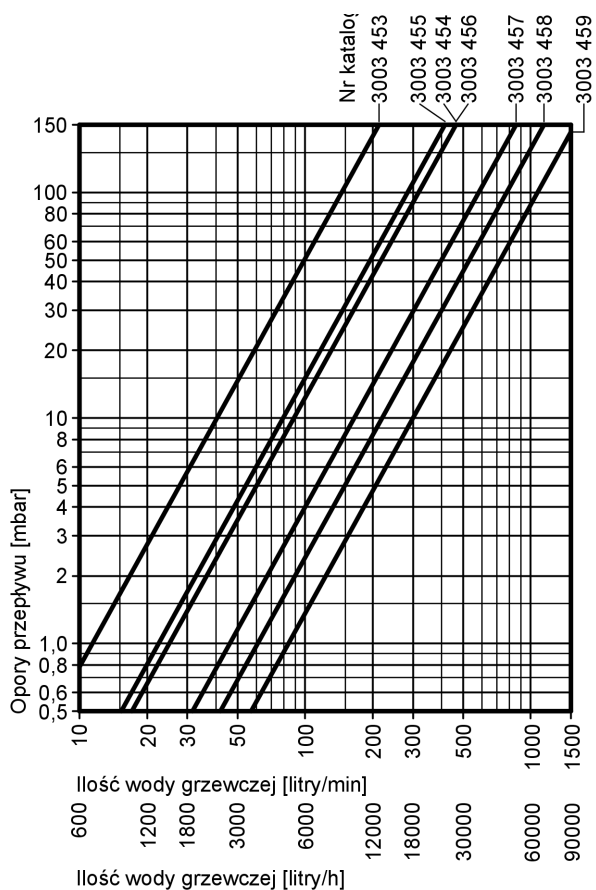
Vitotrans 200	Nr katalog.	3003 453	3003 454	3003 455	3003 456	3003 457	3003 458	3003 459
pierw. 90/70 °C	kW	46	93	150	230	375	580	1160
wtór. ..../..... °C		22/27	22/27	22/32	22/32	22/37	22/37	22/37
pierw. 80/65 °C	kW	40	80	120	200	330	530	900
wtór. ..../..... °C		22/27	22/27	22/32	22/32	22/35	22/35	22/37
pierw. 70/60 °C	kW	35	70	110	190	310	480	800
wtór. ..../..... °C		22/27	22/27	27/32	24/32	25/35	25/35	25/37
pierw. 70/55 °C	kW	22	42	70	120	190	300	500
wtór. ..../..... °C		22/27	22/27	24/32	24/32	25/35	25/35	25/37

#### Wskazówka

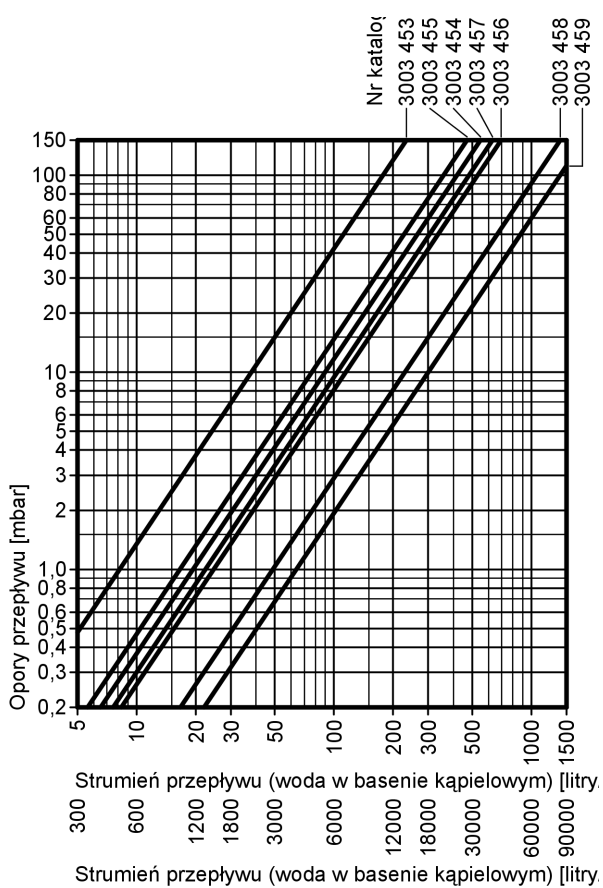
Dane dotyczące mocy przy eksploatacji parą lub przy innych rozrzutach temperatury na zapytanie.

### Opór przepływu

po stronie czynnika grzewczego (po stronie pierwotnej)



po stronie basenu kąpielowego (po stronie wtórnej)



### Stan wysyłkowy

Vitotrans 200 z zamontowaną izolacją cieplną.  
Od nr katalog. 3003 454 z przeciwkołnierzami przy przyłączach po stronie czynnika grzewczego.

## Wskazówki projektowe

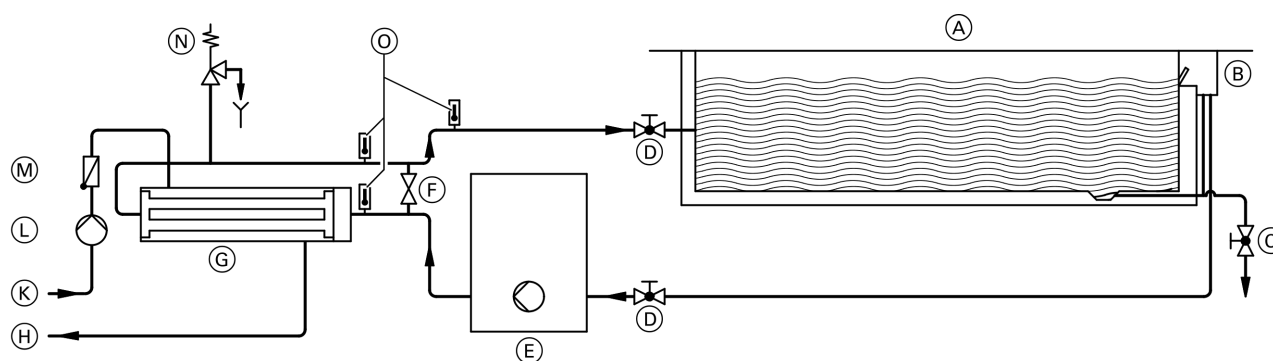
W przypadku zastosowania innych czynników grzewczych niż woda lub para oraz zastosowania innego podgrzewanego czynnika niż woda w basenie kąpielowym, brak zapewnionej gwarancji. Obowiązuje to przede wszystkim przy zastosowaniu solanek, wody morskiej lub innych rodzajów wody z zawartością chemikaliów.

Woda basenowa oraz woda do napełniania i uzupełniania musi spełniać wartości graniczne zgodnie z obowiązującymi przepisami dla wody pitnej.

## Schemat instalacji

### Zastosowanie wymiennika Vitotrans 200 do podgrzewu wody w basenie kąpielowym

Pompa po stronie wody w basenie kąpielowym i wymiennik ciepła powinny zostać zamontowane poniżej poziomu powierzchni wody w celu zapewnienia poprawnego funkcjonowania.



- (A) Basen kąpielowy
- (B) Pływający filtr basenowy
- (C) Spust
- (D) Zawory odcinające
- (E) Filtr z pompą
- (F) Obejście
- (G) Vitotrans 200
- (H) do kotła grzewczego
- (K) od kotła grzewczego
- (L) Pompa obiegu grzewczego
- (M) Sprężynowy zawór zwrotny, klapowy
- (N) Zawór bezpieczeństwa
- (O) Termometr

#### Wskazówka

Zawór bezpieczeństwa służy do zabezpieczenia przed wzrostem ciśnienia przy niezamierzonym zamknięciu zasuw odcinających po stronie basenu kąpielowego.

Wydrukowano na papierze ekologicznym,  
wybielonym i wolnym od chloru



Zmiany techniczne zastrzeżone!

Viessmann Sp. z o.o.  
ul. Karkonoska 65  
53-015 Wrocław  
tel.: (071) 36 07 100  
faks: (071) 36 07 101  
www.viessmann.com

5824 155-4 PL